



LABOR

quality metal processing

LAVORAZIONI PER L'INDUSTRIA DI PRECISIONE



LABOR
quality metal processing

PARTNER
COMPETENTE ED
AFFIDABILE PER
LAVORAZIONI
DELL'INDUSTRIA
DI PRECISIONE

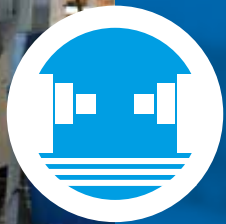
Labor è specializzata nella lavorazione di diversi materiali: metallo e plastica. Non viene trascurato nessun dettaglio, dalla progettazione, alle campionature fino alla produzione in serie. Le nostre lavorazioni soddisfano i prodotti per diversi settori dell'industria. Tutti i processi, dallo sviluppo alla finitura, sono supervisionati da un sistema di controllo qualità interno.





Il nostro parco macchine ci permette di sostenere sia la produzione unitaria sia quella con quantità elevate.

FRESATURA



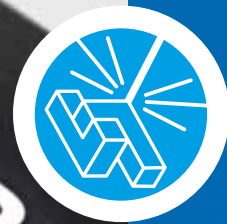
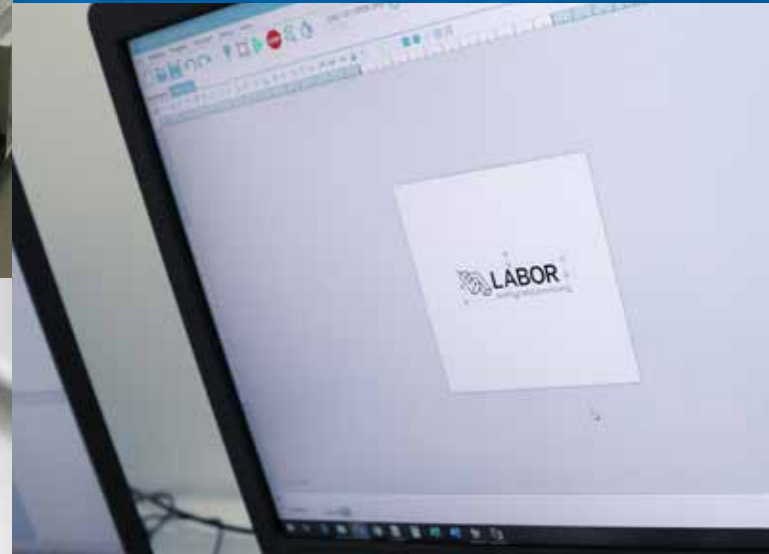
I nostri centri di tornitura ci permettono di sostenere sia la produzione unitaria sia quella con quantità elevate.

TORNITURA



La nostra tecnologia ci permette di lavorare metalli duri o induriti con trattamenti termici, e di effettuare tagli e cavità difficilmente realizzabili con le tecniche convenzionali.

ELETTROEROSIONE



MARCHIATURA LASER

Ci permette di identificare parti e componenti meccaniche in maniera indelebile e precisa.

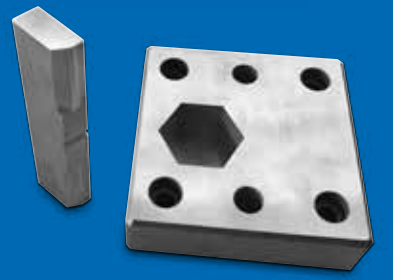
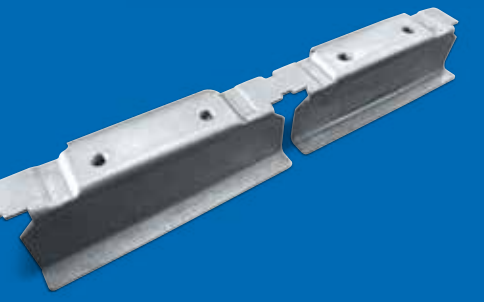
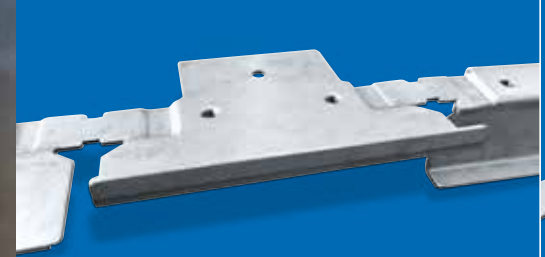




**CONTROLLO
QUALITÀ**



LABOR
quality metal processing



CONTATTACI PER UN PROGETTO PERSONALIZZATO

Via della Cooperazione, 17

Castelfranco V.to (TV)

Tel e Fax +39 0423 497226

info@labormeccanica.it



LABOR

quality metal processing

www.labormeccanica.it

SEGUICI IN

